

## Lyra

# 60/80

kW-DC

Estación  
de *carga*  
*rápida*

Carga  
*simultánea*



01

## Estaciones de carga rápida

### Intro

El cargador Lyra 60, fabricado por Flood en Barcelona, es una unidad de carga de alta potencia con unas dimensiones compactas de 585 x 290 x 1250(h) mm y un peso de 160 kg. Con potencias de 60kW u 80kW, este cargador ofrece una capacidad simultánea de carga para dos vehículos en corriente continua (DC), lo que lo convierte en una solución versátil para la instalación en una variedad de entornos, como empresas, electrolinerías, plazas públicas y flotas de transporte.

60/80 kW - DC



### Ideal para

Parkings abiertos al público

Estacionamiento en vía pública

Gasolineras de tamaño medio

Flotas de transporte



Alta potencia



Carga simultánea de varios vehículos



Autenticación de usuario



Pantalla LCD de 12,1"



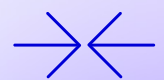
OCPP Compliant



Autocharge



IP54



Solución todo en uno



02

## Especificaciones Generales

### ESPECIFICACIONES DE POTENCIA

Entrada AC

Salida

Tensión de entrada	3Φ 380~415 Vac (±15%)
Conexión de entrada AC	3P+N+PE, TN/TT/IT
Corriente máxima de entrada	115A (60kW) - 155A (80kW)
Frecuencia	50 Hz/60 Hz
Factor de potencia	>0.99
Eficiencia	>94%, en el punto V/I óptimo
Rango de tensión de salida DC	CCS2: 150~950 Vdc / 200A (30kW) - 250A (40kW) max.
Potencia máxima de salida	60kW - 80kW
Precisión de tensión	±2%
Precisión de corriente	±2%

### INTERFAZ DE USUARIO Y CONTROL

Pantalla	Táctil 12.1"
Autenticación usuario	OCPP 1.6 JSON (próximamente OCPP 2.0.1) <i>Opcional:</i> RFID > soporta ISO 14443A/B, ISO 15693, FeliCa Lite-S (RCS966) Pago VISA

### COMUNICACIÓN

Externa	Ethernet y 3G/4G (Wi-Fi opcional)
Interna	CAN bus/RS485

### MEDIOAMBIENTE

Temperatura operativa	-30°C~50°C (Rango extendido de temperatura opcional)
Humedad máxima relativa	5%~95% RH, sin condensación
Altitud	≤ 2000 m
Nivel IP/IK	IP54/IK10
Refrigeración	Ventilación forzada

### MECÁNICA

Tamaño	585 x 290 x 1250 mm
Peso	≤ 160-180 kg
Longitud de manguera	3 m (disponibles otras longitudes de forma opcional)

### EMBALAJE

Peso bruto	≤ 240-260 kg
Medidas caja madera	1140 x 980 x 2070 mm

### PROTECCIONES

Protecciones de entrada	OVP, OCP, OPP, OTP, UVP, RCD, SPD
Protecciones de salida	OCP, SCP, OVP, LVP, OTP, IMD

### NORMATIVAS Y CERTIFICADOS

Certificados	IEC 61851-1, IEC 61851-23, IEC 61851-21-2 (Eichrechtskonform opcional)
Seguridad	CB, CE
Interfaz de carga	CCS2, DIN 70121, ISO15118

03

## Dimensiones

### Dimensiones

mm

Fig 01

A/ Frontal + Stand

B/ Lateral + Stand

C/ Frontal

D/ Lateral derecho

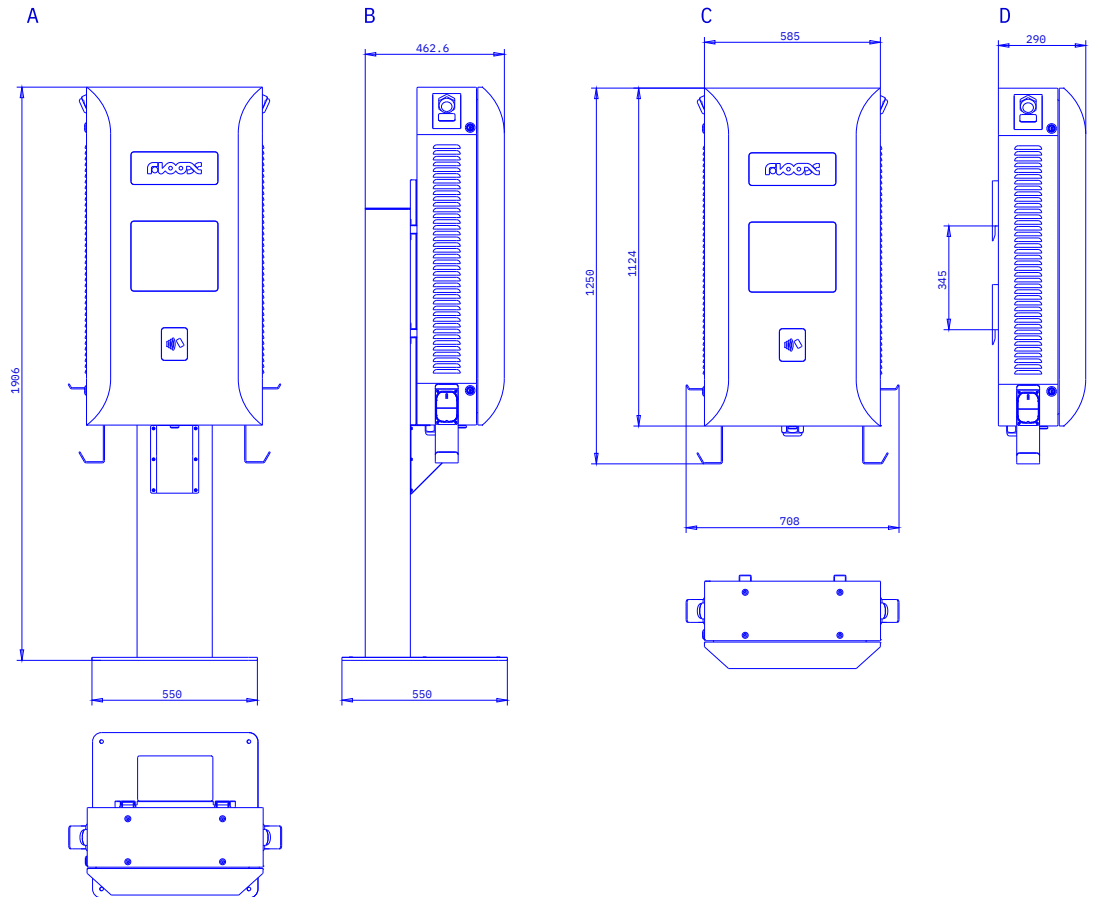


Fig 02 / Superior

04

## Referencias producto

Referencia

Producto

LYRA0600000000000000

LYRA 60kW - 2x CCS2 150A (Standard)

7000019101

PEANA (opcional)